

made in germany



Smart-Rollladen





**Der Smart-Rollladen von SOLARMATIC ist ein Komplettsystem, das erhöhten Schutz gegen Einbruch und vor Unwetter bietet. Der sehr kleine Rollladenkasten von nur 18 cm bei 2,60 m Elementhöhe ermöglicht dezente Lösungen.**

Anwendung auch im Innenbereich: Der Smart-Rollladen findet seinen Einsatz im Außenbereich, aber häufig auch in der Innenraum-anwendung. Das System wird dann als Einbruch- und Zutrittsicherung im Innenbereich, direkt hinter dem inneren Fenstersturz, bzw. hin-ter der Maueröffnung, montiert. So erreicht der Anwender eine zusätzliche Sicherung der Räume durch die Innenmontage. Der Smart-Rollladen ist optimal als Tür- und Terrassen-Sicherungsvariante geeignet. Ein Komplettsystem aus hochwertigem Aluminium.

**Unauffällig**

Der Rollladenkasten ist erheblich kleiner als viele marktübliche Kästen. Kasten und Profile aus stranggepresstem Aluminium.

**Optimale Prävention**

Der Smart-Rollladen ist die optimale Einbruch-Prävention bei Hauseingän-gen, Kellertüren und bei der Sicherung von Fenstern.

**Variabel**

Die SOLARMATIC-Smart-Rollläden können je nach Kundenwunsch mit gestanzten oder ungestanzten Rollladenprofilen ausgestattet werden. Außerdem stehen drei Kastentypen zur Auswahl.

**Widerstandsfähig, werkseitig geprüft**

Das einwandige Aluminiumprofil ist äußerst widerstandsfähig, da stranggepresst. Es erhöht den Einbruchschutz und schützt vor extremen Wetterbe-dingungen.

**Produktlebenszyklus**

Alle Rollladenkomponenten verfügen über eine hohe Lebensdauer, bei gerin-gem Wartungsaufwand.

**Verfügbare Standardfarben**

RAL 9016	RAL 9006	RAL 7016
----------	----------	----------

Verkehrsweiß RAL 9016, Weißaluminium RAL 9006, Anthrazitgrau RAL 7016. Sonderfarben in RAL gegen Aufpreis.

**Kastentypen**

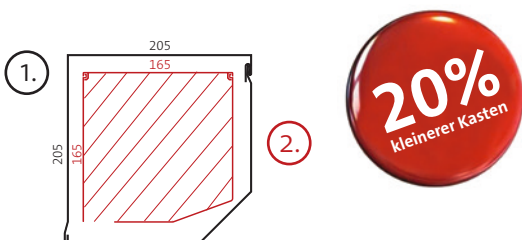


**Kastengrößen = Elementhöhen mit Aluminiumprofil-Q**

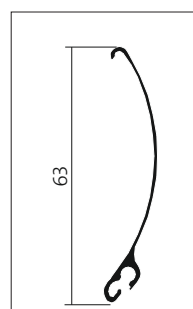
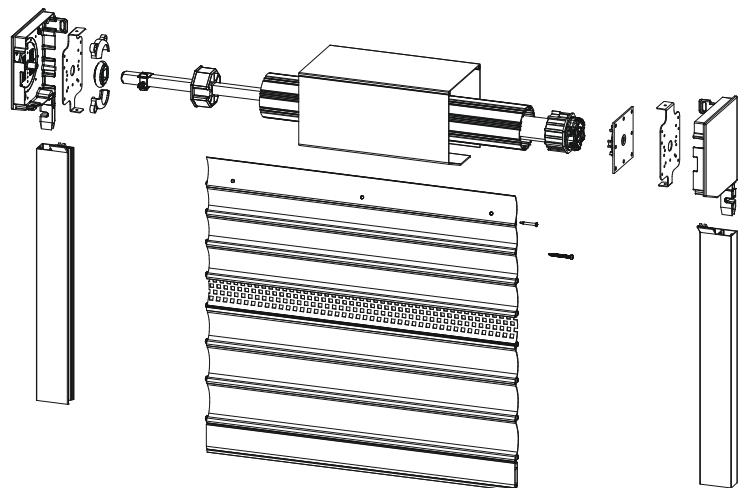
Kastengröße 15,0 cm	= Elementhöhe 1,70 m
Kastengröße 16,5 cm	= Elementhöhe 2,30 m
Kastengröße 18,0 cm	= Elementhöhe 2,70 m
Kastengröße 20,5 cm	= Elementhöhe 3,50 m
Max. Elementhöhe 3,50 m. Max. Elementbreite 4,40 m.	

**20 % kleinerer Kasten:**

1. Vorbaurollladen mit Aluminiumprofil CD 150 ultra (40 mm Profil) ausgeschäumt = 2,10 m Elementhöhe, Kasten 20,5 cm
2. Smart-Rollladen mit Aluminiumprofil-Q stranggepresst = 2,10 m Elementhöhe, Kasten 16,5 cm **20% kleinerer Kasten**



**SOLARMATIC-Smart-Rollladen bietet erhöhte Sicherheit**



**Stranggepresstes Aluminiumprofil-Q, Beispiel Profil-Nr. 4**





Einbruchschutz



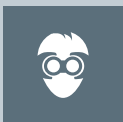
Sturmgetestet



Sonnenschutz



Wetterschutz



Sichtschutz



Zutrittskontrolle



Zusatzsicherung innen



Abschließbar

Machen Sie den **CHECK** und sorgen Sie dafür, dass mindestens die neuralgischen Punkte rund um Ihr Haus durch Qcompact-Rollläden gesichert werden:

Check 1: Terrassentür gesichert?

Check 2: Kellertür gesichert?

Check 3: Nebeneingangstür gesichert?

Check 4: Zugang zu Laube, Gartenhütte gesichert?



## Vorteile

- kleiner stranggepresster Rollladenkasten
- hohe Sicherheit gegen Einbruch
- schlagfest, stoßfest
- Sturm getestet
- gegen Hochschieben durch Motorbremse gesichert
- serienmäßig mit Motorbedienung

## Fakten

- Einzigartige Wickeleigenschaften des Rollladens - sehr eng wickelnd, deswegen dezenter Kasten
- Komplett stranggepresstes System; Sicherheit pur, starkes Material
- Oberfläche pulverbeschichtet; bester Oberflächen- und Wetterschutz.
- Mit Q-XL-Sicherheitsarretierung gesichert; gegen Rausreißen aus der seitlichen Schiene
- Geschlossene und gestanzte Profile kombinierbar; große optische Vielfalt

